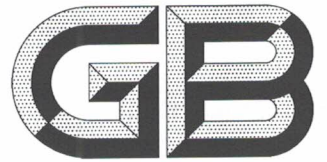


604811

ICS 81.040.30  
Q 34

常州亚玛顿股份有限公司  
中心实验室  
外来文件  
NO: 604811



# 中华人民共和国国家标准

接收日期  
2018年1月18日

GB/T 34613—2017

## 光伏玻璃 干热砂尘大气环境自然曝露 试验方法及性能评价

Photovoltaic(PV) glass—Test method and performance evaluation of exposure to  
hot-dry and sand-dust environment

2017-10-14 发布

2018-09-01 实施



中华人民共和国国家质量监督检验检疫总局  
中国国家标准化管理委员会

发布

## 前 言

本标准按照 GB/T 1.1—2009 给出的规则起草。

本标准由中国建筑材料联合会提出。

本标准由全国工业玻璃和特种玻璃标准化技术委员会(SAC/TC 447)归口。

本标准负责起草单位：常州亚玛顿股份有限公司、福莱特玻璃集团有限公司、中国建材检验认证集团股份有限公司、3M 中国有限公司、新疆吐鲁番自然环境试验研究中心。

本标准参加起草单位：国家建筑材料工业太阳能光伏(电)产品质量监督检验中心、国家安全玻璃及石英玻璃质量监督检验中心、浙江嘉福玻璃有限公司、英利能源(中国)有限公司、江苏塞拉弗光伏系统有限公司、中国建材检验认证集团浙江有限公司。

本标准主要起草人：王冬、邱娟、林金锡、林金汉、阮洪良、杨帆、熊明娜、刘红亮、郭春云、王黎、李博野、卜聪、刘志民、肖鹏军、李孟蕾、李洋、王立闯、杜大艳、张应语、李学健、陈杰、王精精、赵晓非、傅心甫、杨慧、郭中宝、左辉霞、张京玲、霍永琛。

# 光伏玻璃 干热砂尘大气环境自然曝露 试验方法及性能评价

## 1 范围

本标准规定了光伏玻璃干热砂尘大气环境自然曝露试验的术语和定义、曝露试验场及试验装置、试样、试验步骤、试验结果及性能评价以及测试报告。

本标准适用于光伏玻璃在干热砂尘大气环境下的户外自然曝露试验,用于评价光伏玻璃在该气候环境下的光学性能衰减特性。本标准适用于光伏组件用前板玻璃及背板玻璃。

## 2 规范性引用文件

下列文件对于本文件的应用是必不可少的。凡是注日期的引用文件,仅注日期的版本适用于本文件。凡是不注日期的引用文件,其最新版本(包括所有的修改单)适用于本文件。

GB/T 10504—2008 3A 分子筛

GB 24266—2009 中空玻璃用硅酮结构密封胶

GB/T 30984.1—2015 太阳能用玻璃 第1部分:超白压花玻璃

GB 50797—2012 光伏电站设计规范

JC/T 2170—2013 太阳能光伏组件用减反射膜玻璃

## 3 术语和定义

下列术语和定义适用于本文件。

### 3.1

**干热砂尘大气环境 hot-dry and sand-dust environment**

夏季月均温在 30 ℃ 以上且年均日照时数超过 3 000 h、年均降水在 100 mm 以下且年均相对湿度低于 30 % 日数超过 100 天、年均 6 级以上强风日数 50 天以上且年均沙尘天数 20 天以上的气候环境。

## 4 曝露试验场及试验装置

### 4.1 环境及场地

4.1.1 曝露试验场应设置在干热砂尘大气环境条件下。

4.1.2 曝露试验场应四周开阔,其附近不准许有遮挡试样或影响主导风向的建筑物或树木等障碍物。

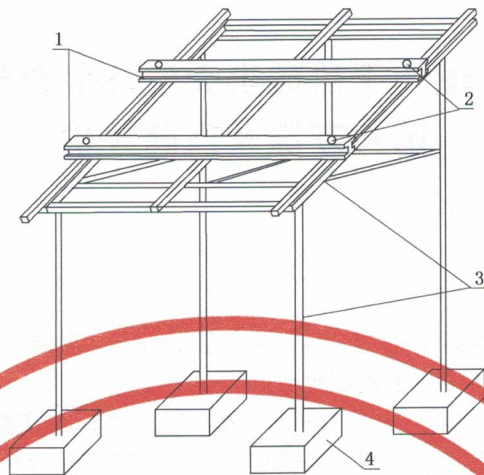
4.1.3 曝露试验场地面应为平整、无积水的土质地面或排水良好的混凝土铺砌地面,也可为定期修剪的草坪地面,且草坪地面修剪时不应有草浆飞溅至曝露试样表面。

4.1.4 曝露试验场周围 50 m 范围内不准许有大气污染源。

4.1.5 曝露试验场应具备足够的安全保障。

### 4.2 曝露试样架

4.2.1 曝露试样架由支架和夹持试样的横撑组成,横撑通过螺栓或螺钉固定在支架上。曝露试样架示意图如图 1 所示。



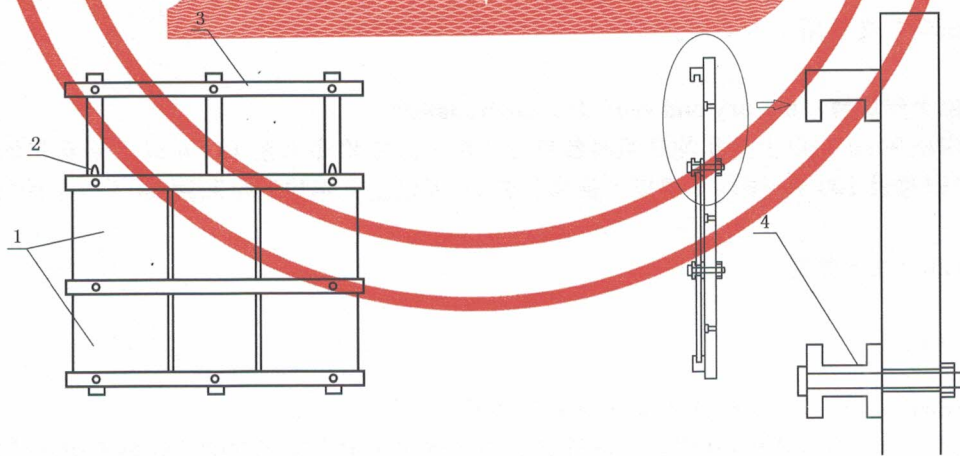
说明：  
 1——横撑；  
 2——安装孔；  
 3——支架；  
 4——基础块。

图 1 曝露试样架示意图

4.2.2 曝露试样架应安装牢固,可抵御当地最大风力。

4.2.3 曝露试样架应由不影响试验结果的惰性材料制成,其中支架宜采用涂刷有防腐涂层的钢材、耐腐蚀铝合金或不锈钢等材料,横撑宜采用具有抗老化性能的可加工塑料及经防腐处理的木材等材料。

4.2.4 曝露试样架的支架上应设计安装孔以固定横撑。横撑内部为卡槽结构,曝露试样嵌入安装于卡槽内,试样安装及横撑结构如图 2 所示。安装孔应可调整以满足不同尺寸试样的安装,且曝露试样架上的试样排布不宜超过三排。



a) 试样安装正面图

b) 试样安装侧面图及横撑卡槽局部放大图

说明：  
 1——试样；  
 2——安装孔；  
 3——横撑；  
 4——横撑卡槽。

图 2 试样安装及横撑结构示意图

4.2.5 每排曝露试样架之间的间距应不小于 1 m, 以保证架子间自由通风和避免相邻架子间的阴影遮挡。

4.2.6 曝露试样架上所安装试样的最低处距离地面应不小于 0.75 m。

4.2.7 曝露试样架上所安装试样应不受试样架和其他试样上流落的雨水或地面飞溅水滴的影响。

4.2.8 曝露试样架正面朝向正南放置, 试样安装面与水平方向夹角应与当地全年最佳倾角一致, 最佳倾角采用 GB 50797—2012 附表 B 中表 B 的数据。如采用其他数据来源及其他角度安装, 应在测试报告中注明。

### 4.3 环境因素监测

曝露试验场内应设置环境气象监测装置, 试验环境因素测量及参数记录方式应符合附录 A 中表 A.1 的规定。如当地有气象站, 可利用该站环境因素数据资料。

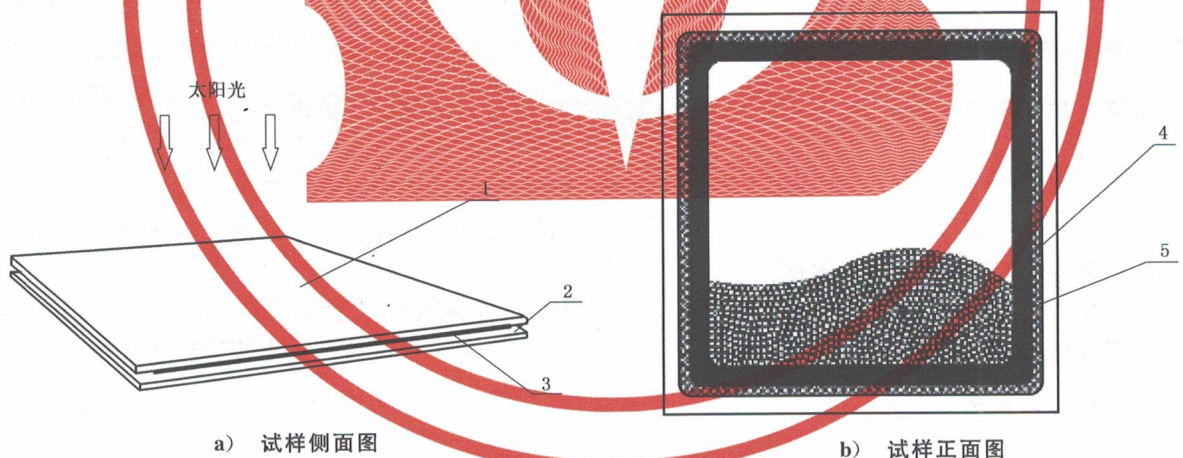
### 4.4 照相装置

需配备不低于 500 万像素的数码照相装置。

## 5 试样

### 5.1 试样制备

5.1.1 为保证光伏玻璃非受光面不受环境因素影响, 将光伏玻璃与平板玻璃复合制成双层试样, 试样结构如图 3 所示。



说明:

- 1——光伏玻璃;
- 2——平板玻璃;
- 3——间隔胶条;
- 4——边部密封胶;
- 5——3A 分子筛。

图 3 试样结构示意图

5.1.2 试样封装所用光伏玻璃应从成品中选取, 或在与成品生产工艺相同条件下制备而成。封装前, 光伏玻璃按照 JC/T 2170—2013 中 6.13.4 的规定清洗, 并分别按照 6.1 的规定进行初始测试。

5.1.3 试样按以下步骤制备:

- a) 将光伏玻璃与相同尺寸的平板玻璃对齐, 两片玻璃之间用宽度不大于 15 mm 及厚度至少为 3 mm 的双面胶作为间隔胶条粘结固定, 其中光伏玻璃非受光面朝内。

- b) 间隔胶条距玻璃边缘为 10 mm, 其内侧填充至少为四分之一中间空腔体积并符合 GB/T 10504—2008 中 4.2 表 3 要求的分子筛, 以减少水汽渗入引起光伏玻璃非受光面腐蚀。
- c) 在间隔胶条外侧距玻璃边缘 10 mm 的凹槽内灌入符合 GB/T 24266—2009 中 4.2 规定的密封胶, 以保持试样结构稳定和保证双层玻璃内部水汽及气体密封。制备完成的试样如图 3b) 所示。

## 5.2 试样尺寸和数量

试样尺寸为 300 mm×300 mm, 一个试验周期的试样至少为 13 块, 其中 1 块为备份样。

## 5.3 试样储存

试样制备完成后应在室温放置至少 24 h 后使用。试样在投样前以及曝露试验完成后在测试前应储存在通风、无光照以及相对湿度不大于 65 % 的环境中, 还应避免机械损伤以及与其他试样接触。必要时也可将试样储存在含有干燥剂的干燥器或密封塑料袋中。

## 5.4 试样标记

每块试样应贴有唯一识别标记。为保证曝露试验结束后试样标记清晰可辨识, 试样标记应封装于试样内部空腔内, 标记粘贴位置应不影响试验结果评定。

# 6 试验步骤

## 6.1 初始测试

### 6.1.1 总则

试样在封装前应按照 6.1.2 及 6.1.3 的规定对封装用光伏玻璃进行初始测试。

### 6.1.2 外观检查

非镀膜光伏玻璃按照 GB/T 30984.1—2015 中 6.1 进行检测, 符合 GB/T 30984.1—2015 中 5.1 外观质量要求的玻璃进行 6.1.3 的测试。

镀膜光伏玻璃按照 JC/T 2170—2013 中 6.2 进行检测, 符合 JC/T 2170—2013 中 5.3 外观质量要求的玻璃进行 6.1.3 的测试。

### 6.1.3 太阳光有效透射比测试

按照 JC/T 2170—2013 中 6.5 的要求测试光伏玻璃的太阳光有效透射比, 按照 JC/T 2170—2013 中 6.5.5 的规定取 5 点测试点进行测量, 每片光伏玻璃取 5 点的算术平均值作为该片光伏玻璃的太阳光有效透射比值。

## 6.2 试样安装

6.2.1 将制备好的试样固定于试样架上, 其中光伏玻璃的受光面朝上放置。试样之间的间隔应大于 20 mm。

6.2.2 按计划 and 试样编号合理安排试样架, 并记录试样在试样架的位置。

## 6.3 试验时间

6.3.1 试验前应制定试验计划和取样时间表。

6.3.2 试验周期和投样季节取决于试样的类型和试验目的。投样季节宜选在每年 5 月份~6 月份, 试验宜以一个自然年为一个周期, 至少为一个周期, 其他投样季节和周期长度可由供需双方商定。

## 6.4 试样检查

6.4.1 投试一年周期内每 3 个月检查一次,目视外观、记录并拍照。如遇沙尘天气,应待沙尘天气结束后再进行外观检查、记录和取样。

6.4.2 定期目视检查的项目有:表面形貌、表面膜层是否完好、是否有划伤、破损、剥落、标记是否完好,必要时拍照且按表 1 记录结果并保存。

表 1 目视检查记录表

检查日期	试样编号	正面外观描述	反面外观描述	备注

6.4.3 取出试样作定期外观检查时,不应触摸或破坏试样表面的老化产物,避免影响以后的试验结果。检查后,试样应按原状放回,注意受光面朝上。

## 6.5 曝露期间测试

6.5.1 自然曝露试验过程中,每 3 个月需取回 3 块试样至实验室进行外观、太阳光有效透射比项目的测试。

6.5.2 试验前将双层封装试样拆开,然后按照以下步骤对拆下的光伏玻璃进行处理后并分别按照 6.1.2 和 6.1.3 的规定进行外观检查和太阳光有效透射比的测试:

- a) 首先用自来水冲洗光伏玻璃表面,去除表面浮尘及部分污物;
- b) 再用无纺布蘸少量中性洗涤剂擦拭光伏玻璃表面,将污物擦拭干净;
- c) 分别用自来水及去离子水将光伏玻璃表面洗涤剂冲掉并清洗干净;
- d) 然后将光伏玻璃放入(110±10)℃的烘箱中烘干 30 min;
- e) 最后从烘箱中取出冷却至室温进行测量。

6.5.3 测试后的样品不再进行自然老化。

## 6.6 最终测试

达到 6.3.2 规定的试验周期时终止试验,将剩余试样按照 6.5.2 的规定进行试样处理及测试。

## 7 试验结果及性能评价

### 7.1 试验环境因素数据记录

应按照附录 A 规定的内容进行测试和记录。

### 7.2 外观质量

记录每块试样初始测试、曝露期间测试及最终测试的外观质量检查结果。

### 7.3 太阳光有效透射比

记录每块试样初始测试、曝露期间测试及最终测试的太阳光有效透射比数值。

## 7.4 性能评价

### 7.4.1 太阳光有效透射比衰减计算

7.4.1.1 分别计算每块试样初始测试与曝露试验期间测试、最终测试的太阳光有效透射比的差值。

7.4.1.2 太阳光有效透射比衰减以 3 块试样所测太阳光有效透射比前后差值的平均值表示。

7.4.1.3 根据计算结果作出太阳光有效透射比衰减随时间变化图,并附在测试报告中。

### 7.4.2 太阳光有效透射比衰减评价

沙尘大气环境下光伏玻璃在最终测试后计算所得太阳光有效透射比的衰减  $\Delta\tau$  应不大于 1.0 %。曝露试验后太阳光有效透射比衰减不大于 1.0 % 的光伏玻璃按表 2 进行分级, A 级为优秀, B 级为良好。

表 2 试验前后太阳光有效透射比衰减分级

级别	太阳光有效透射比衰减 $\Delta\tau$
A 级	$\Delta\tau \leq 0.4\%$
B 级	$0.4\% < \Delta\tau \leq 1.0\%$

## 8 试验报告

试验报告宜包括下列内容:

- a) 任务来源;
- b) 试样的名称及基本资料;
- c) 试验依据标准;
- d) 试样数量;
- e) 试验地点及试样架编号;
- f) 试验方式(包括安装倾角、朝向及安装倾角数据来源等);
- g) 试验开始、结束和评价日期;
- h) 试验过程样品处理方法;
- i) 试验结果,对于外观变化描述,可附上试验前、试验期间和试验后的照片;
- j) 太阳光有效透射比衰减随时间变化图;
- k) 试验期间环境因素记录汇总。



附录 A  
(规范性附录)

试验环境因素测量及记录方式规定

表 A.1 规定了标准中试验环境因素测量及记录方式。

表 A.1 试验环境因素测量及记录方式

环境因素	单位	测量方式	数据结果记录方式
大气温度	℃	连续测量	月平均和年平均
相对湿度	%	连续测量	月平均和年平均
日照时数	h	—	月度和年度统计
辐照量	MJ/m <sup>2</sup>	连续测量	总辐照、分光谱辐照(紫外、可见光) 月平均和年平均
风向	—	连续测量	月平均和年平均
风速	m/s	连续测量	月平均和年平均
降水量	mm	每日测量	月值和年平均
砂尘沉积量	—	每月一次	月值和年平均

中 华 人 民 共 和 国  
国 家 标 准  
光 伏 玻 璃 干 热 砂 尘 大 气 环 境 自 然 曝 露  
试 验 方 法 及 性 能 评 价  
GB/T 34613—2017

\*

中国标准出版社出版发行  
北京市朝阳区和平里西街甲2号(100029)  
北京市西城区三里河北街16号(100045)

网址 [www.spc.net.cn](http://www.spc.net.cn)

总编室:(010)68533533 发行中心:(010)51780238

读者服务部:(010)68523946

中国标准出版社秦皇岛印刷厂印刷  
各地新华书店经销

\*

开本 880×1230 1/16 印张 0.75 字数 16 千字  
2017年10月第一版 2017年10月第一次印刷

\*

书号: 155066·1-58494 定价 16.00 元

如有印装差错 由本社发行中心调换  
版权专有 侵权必究  
举报电话:(010)68510107



GB/T 34613-2017